

# WINE MASTER

le temps d'être différent

## DESIGN, SILENCE ET ÉCONOMIES

Appartenant à la famille des solutions "encastrées", le Wine C25 s'installe en traversée de cloison et transforme chaque pièce bien isolée en véritable cave à vins. En plus de son design totalement novateur, l'appareil se dote d'un équipement technologique "haute performance" offrant silence et importantes économies d'énergie.

CLIMATISEURS DE CAVE À VINS



25 m<sup>3</sup>

Climatise jusqu'à 25m<sup>3</sup>



Thermostat intégré ultra performant



Silencieux



Respectueux de l'environnement



Conditions climatiques idéales pour la conservation de votre vin

# WINE C25 X

/ C25 SX  
/ C25 SRX



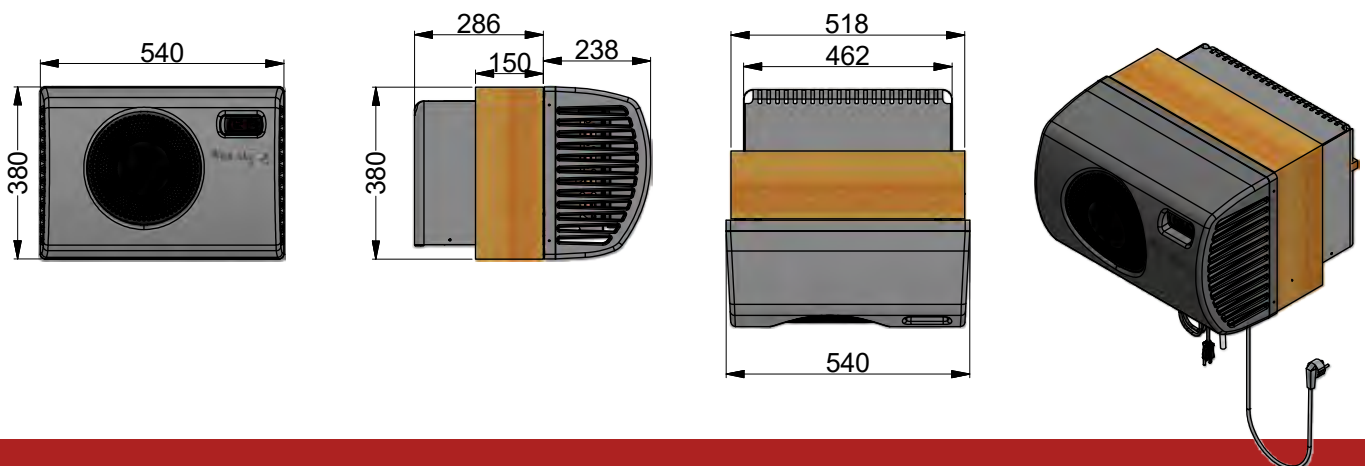
LES ENCASTRÉS



# WINE C25 X / C25 SX / C25 SRX

## SILENCE, PERFORMANCE ET ÉCONOMIES

- Maintien d'une température constante dans la cave entre 8 et 18°C
- Hygrométrie maîtrisée : condensation des excès et évacuation de l'humidité vers l'extérieur
- Système anti-vibration grâce à des éléments montés sur des ressorts et des amortisseurs en caoutchouc
- Dimensions de l'appareil permettant de s'adapter à différentes pièces (cellier, mansarde...)
- Consommation électrique maîtrisée grâce à la turbine à réaction côté condenseur
- Fonction réchauffage pour les modèles Wine C25 SX et Wine C25 SRX
- Le modèle Wine C25 SRX est équipé d'une ceinture chauffante de protection en cas de conditions climatiques difficiles (l'hiver notamment)
- Facilité d'installation, avec un cadre en bois fourni
- Entretien aisé avec un simple filtre à changer au moins une fois dans l'année
- Garantie de 2 ans





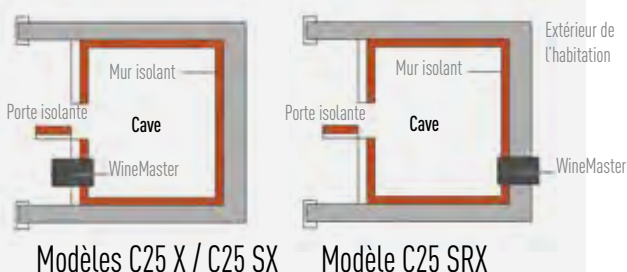
## TOUJOURS PLUS DE SILENCE TOUJOURS PLUS D'ÉCONOMIES

En plus de son design novateur, le climatiseur WineMaster® C25 X/SX/SRX est doté d'un équipement technologique "haute performance" offrant silence et d'importantes économies d'énergie (jusqu'à 30% inférieure à celle des climatiseurs standards).

### LES ATOUTS DU CLIMATISEUR WINE C25

- Aspect grainé de la façade et sérigraphie pour un rendu haut de gamme
- 2 vitesses de rotation pour le moteur du ventilateur côté cave
- Ventilateur équipé de la technologie « Energy Saver Motor »
- Silence de fonctionnement grâce à l'utilisation de nouveaux matériaux

### LES ENCASTRÉS WINEMASTER®



CARACTÉRISTIQUES DE L'APPAREIL	WINE C25 X	WINE C25 SX	WINE C25 SRX
Alimentation électrique	230-240 V - 50Hz	230-240 V - 50Hz	230-240 V - 50Hz
Capacité de climatisation*	Jusqu'à 25 m <sup>3</sup> *	Jusqu'à 25 m <sup>3</sup> *	Jusqu'à 25 m <sup>3</sup> *
Dimensions hors tout	L.540 x H.380 x P.524 mm	L.540 x H.380 x P.524 mm	L.540 x H.380 x P.524 mm
Poids	31 Kg	31 Kg	31 Kg
Puissance frigorifique**	550 W à 15°C	550 W à 15°C	550 W à 15°C
Puissance électrique absorbée	400 W	400 W	400 W
Niveau sonore (à 1m et à 3m)	45 dB / 40 dB	45 dB / 40 dB	45 dB / 40 dB
Débit d'air dans la cave (côté froid)	96 à 198 m <sup>3</sup> /h	96 à 198 m <sup>3</sup> /h	96 à 198 m <sup>3</sup> /h
Débit d'air extérieur (côté chaud)	179 m <sup>3</sup> /h	179 m <sup>3</sup> /h	179 m <sup>3</sup> /h
Fluide frigorifique	R290	R290	R290
Résistance de chauffage	-	250 W	250 W
Réglage de la température*	Préréglé à 12°C, ajustable entre 8 et 18°C *	Préréglé à 12°C, ajustable entre 8 et 18°C *	Préréglé à 12°C, ajustable entre 8 et 18°C *
Température extérieure maxi**	35°C	35°C	35°C
Ceinture chauffante	NON	NON	OUI

\* Avec une isolation adaptée à la température et au volume de la cave.

\*\* La puissance diminue en fonction de la température extérieure, l'appareil peut perdre de sa capacité à maintenir les 12°C si la température extérieure approche les 35°C.

## DÉCOUVREZ NOS DEUX ATOUTS SUPPLÉMENTAIRES HYGROMASTER® & PORTE DE CAVE WINEMASTER®

### HYGROMASTER®

Suspendu au mur, posé au sol ou sur une étagère stable, l'Hygromaster® s'installe très facilement.

Vous pouvez tout simplement le raccorder à la bonbonne livrée avec l'appareil. Ce kit réservoir alimente l'Hygromaster® en eau déminéralisée.

Vous avez la possibilité de régler le taux d'humidité qui convient à votre cave à vins.



### PORTE DE CAVE WINEMASTER®

La porte de cave WineMaster® vous garantit l'isolation optimale de votre cave à vins, un réel atout complémentaire à certains de nos climatiseurs WineMaster®. Elle se pose très facilement avec uniquement 7 points de fixation pour le montage de l'ensemble et deux versions d'ouverture possibles (droite ou gauche).



# UNE HISTOIRE D'AMOUR ET DE TERROIR...

C'est au pied du vignoble Alsacien, où débute la "route des vins", que l'histoire de WineMaster® commence. Notre attachement au terroir et notre amour pour le vin ont toujours été source de réflexion et de créativité.

Depuis sa création en 1984, les hommes et les femmes de WineMaster® mettent leurs compétences et leur savoir-faire au coeur de chaque étape de fabrication de nos climatiseurs.

Motivés par la qualité et le détail, nous sommes fiers de nos produits et de leur conception 100% alsacienne.

“ INNOVATION ET EXIGENCE DU  
TRAVAIL «BIEN FAIT» SONT LES  
VALEURS CLÉS DE WINEMASTER® . ”



**WINEMASTER**  
— le temps d'être différent

Z.I. VIEUX-THANN ■ 18 RUE GUY DE PLACE  
BP 60010 ■ F68801 THANN CEDEX  
Tél : +33 (0) 389 377 515 ■ E-mail : [contact@winemaster.fr](mailto:contact@winemaster.fr)  
[www.winemaster.fr](http://www.winemaster.fr)